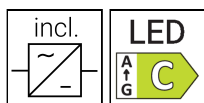
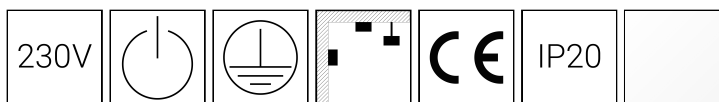
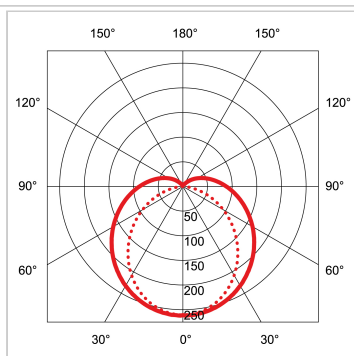
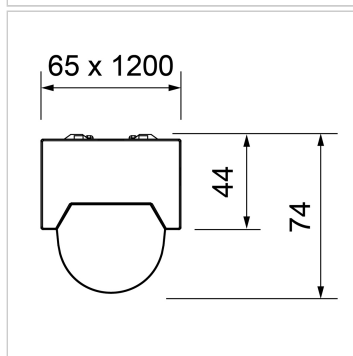


Balkenleuchte Line II, 1200 mm, Ein/Aus



- sehr hohe Lichtausbeute mit bis zu 168 lm/W
- variables Lumenpaket
- von 4000 auf 3000 Kelvin umschaltbar
- einfache Montage
- für Durchgangsverdrahtung vorbereitet
- DC-tauglich (0 Hz)
- Farbe: weiss, ~RAL 9016
- Werkseinstellung: 350 mA

Farbe/Finish:	weiss
RAL-Farbe:	9016
Treiber:	inkl. Treiber
Lichtsteuerung:	Ein/Aus
Pst:	< 1
SVM:	< 0.4
Lichtstrom:	1900 lm
Lichtstrom:	2000 lm
Lichtstrom:	2350 lm
Lichtstrom:	2450 lm
Lichtstrom:	2750 lm
Lichtstrom:	2900 lm
Lichtstrom:	3200 lm
Lichtstrom:	3400 lm
Systemleistung:	12 W
Systemleistung:	15 W
Systemleistung:	17.5 W
Systemleistung:	20.5 W
Leistung LED:	18.3 W
Lichtausbeute:	167 lm/W
Farbtemperatur:	3000/4000 K switchable
CRI:	80
Farbkonsistenz SDCM:	3
Abstrahlwinkel:	120° °
Anzahl Lichtquellen:	1
Anteil Direktlicht:	100 %
Energieeffizienzklasse:	C
Lebensdauer LED:	50000h L80 B50
Schutzklasse:	1
IP-Schutzklasse:	IP20
Glühdrahtprüfung:	650 °C
Spannung PRI:	220-240 V
Frequenz PRI:	0/50/60 Hz
DC-tauglich (0 Hz):	Ja
DC Spannungsbereich PRI:	186-280 V dc
Bestromung SEC:	200 mA
Bestromung SEC:	250 mA
Bestromung SEC:	300 mA
Bestromung SEC:	350 mA
Vorwärtsspannung (min):	48 V
Vorwärtsspannung (max):	56 V
Einschaltstromspitze:	15A/300us
Länge:	1200 mm
Breite:	65 mm
Höhe:	74 mm
Anzahl pro B13-Sicherung:	15
Anzahl pro B16-Sicherung:	18
Anzahl pro C13-Sicherung:	32
Anzahl pro C16-Sicherung:	39
Seite (aktueller Katalog):	269