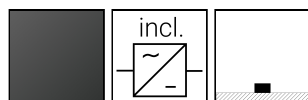
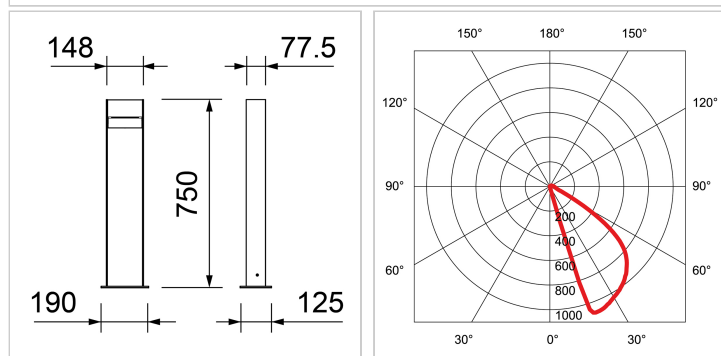


## Pollerleuchte Fina



- lange Weg-Strecken mit wenigen Leuchten beleuchten dank besonders breitem Abstrahlwinkel
- insektenfreundliche, warme Farbtemperatur einstellbar
- sehr wenig Lichtsmog, da kein Licht nach oben strahlt
- die schlanke Form wirkt clean und elegant
- egal ob Verarbeitung, Material oder Komponenten – die Qualität ist erstklassig
- einfache Montage mittels Scharnierverschluss
- stabiler Stand dank verstärktem Standfuss, IK09
- sicherer Anschluss und Serienverkabelung dank integriertem IP68-Kabelverbinder
- Farbe: anthrazit, ~RAL 7024
- Finish: pulverbeschichtet

Ausrichtbarkeit:	starr
Farbe/Finish:	anthrazit, pulverbeschichtet
RAL-Farbe:	7024
Treiber:	inkl. Treiber
Lichtsteuerung:	Phasenabschnitt
Dimmbereich:	>10%
Dimmtechnik:	AM
Flickering:	Flicker-free nach IEEE 1789
Pst:	< 1
SVM:	< 0.4
Lichtstrom:	100 lm
Lichtstrom:	105 lm
Systemleistung:	4.6 W
Farbtemperatur:	2700/3000 K switchable
CRI:	90
Anzahl Lichtquellen:	1
Anteil Direktlicht:	100 %
Energieeffizienzklasse:	F
Lebensdauer LED:	50000h L80
Schutzklasse:	1
IP-Schutzklasse:	IP65
IK-Schutzklasse:	IK09
Material:	Aluminium/Edelstahl
Spannung PRI:	220-240 V
Frequenz PRI:	50/60 Hz
Bestromung SEC:	350 mA
Vorwärtsspannung (min):	6 V
Vorwärtsspannung (max):	12 V
Einschaltstromspitze:	5 A, 100 µs
Breite:	190 mm
Höhe:	750 mm
Tiefe:	125 mm
Anschlusskabel PRI, Typ:	H05RN-F
Anschlusskabel PRI, Länge:	125 mm
Anschlusskabel PRI, Querschnitt:	3 x 1.0mm <sup>2</sup>
Durchgangsverdrahtung:	3 x 1.0-4.0 mm <sup>2</sup>
Anzahl pro B16-Sicherung:	224
Seite (aktueller Katalog):	350