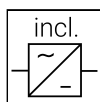
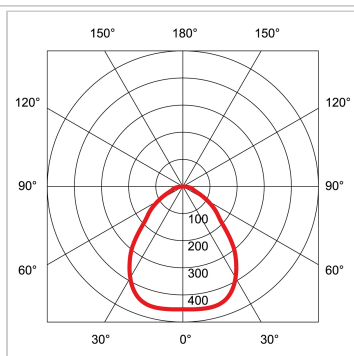
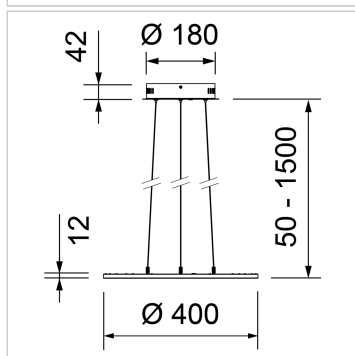


Pendelleuchte Flat Round LED, Ø 400 mm, Phasenab., 3000 K



- superflache Design-Leuchte
- homogene Ausleuchtung
- UGR <=22 dank mikrop Prismatischem Plexiglas
- Farbe: weiss, ~RAL 9016

Farbe/Finish:	weiss
RAL-Farbe:	9016
Treiber:	inkl. Treiber
Lichtsteuerung:	Phasenabschnitt
Dimmbereich:	>5%
Pst:	< 1
SVM:	< 0.4
Lichtstrom:	2000 lm
Systemleistung:	20.5 W
Leistung LED:	17.5 W
Lichtausbeute:	98 lm/W
Farbtemperatur:	3000 K warmweiss
CRI:	80
Farbkonsistenz SDCM:	4
Abstrahlwinkel:	80 °
Anzahl Lichtquellen:	1
Anteil Direktlicht:	100 %
UGR:	<= 22
Energieeffizienzklasse:	E
Lebensdauer LED:	50000h L70
Schutzklasse:	1
IP-Schutzklasse:	IP20
Glühdrahtprüfung:	650 °C
Material:	Aluminium
Spannung PRI:	220-240 V
Frequenz PRI:	50/60 Hz
Bestromung SEC:	500 mA
Spannung SEC:	20-44 V dc
Vorwärtsspannung (min):	33 V
Vorwärtsspannung (max):	38 V
Einschaltstromspitze:	15A/300us
Durchmesser:	400 mm
Höhe:	12 mm
Pendellänge:	850 mm
Seite (aktueller Katalog):	297