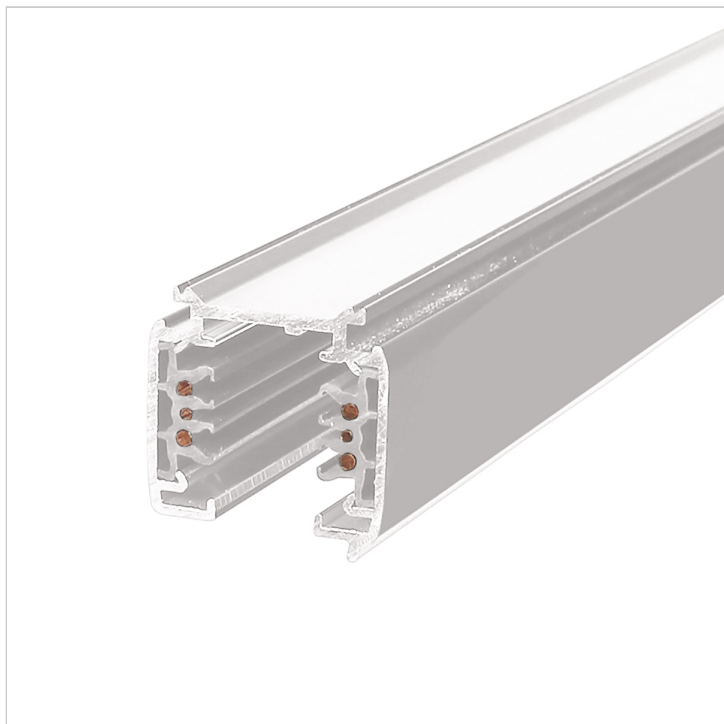


Aufbaustromschiene Unex, 1000 mm, weiss



Farbe/Finish:	weiss
RAL-Farbe:	9010
Spannung PRI:	220-250 V
Frequenz PRI:	50/60 Hz
Länge:	1000 mm
Breite:	35.2 mm
Höhe:	35.5 mm
Seite (aktueller Katalog):	298

