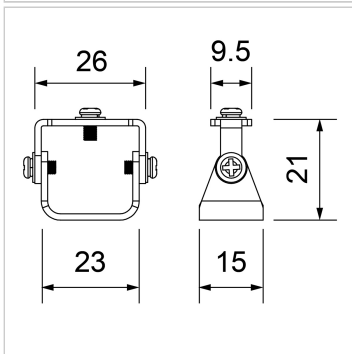


Schwenkbare Halterung Nex Flex



Material:	Aluminium
Länge:	26 mm
Breite:	15 mm
Höhe:	21 mm
Seite (aktueller Katalog):	109



- für alle Nex Flex Montageprofile
- inkl. 1 Schraube