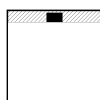
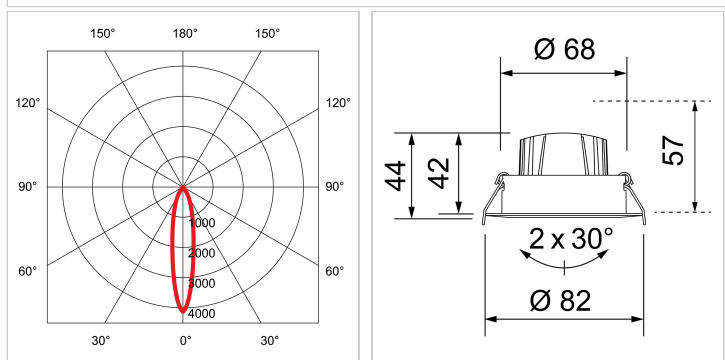


Einbau-Downlight Swing 68, mit RIDL 600, mit Spannfedern, Phasenab., weiss, 20°, 2700 K



- Lichtverteilung und Effizienz neu definiert
- 10 mm reduzierte Einbauhöhe
- hohe Lichtausbeute mit mehr als 120 lm/W
- homogene Lichtverteilung
- nahtlose Integration durch schmalen Frontring
- inkl. Schutzglas, klar
- mit steckbarem Anschlusskabel
- Leuchtmittelwechsel von unten ohne Ringdemontage
- 60° schwenkbar (2 x 30°)
- eine Haltefeder sichert das Leuchtmittel
- Empfohlenes Zubehör von AGRO AG / Kaiser: Einbetoniergehäuse 920 858 329, Frontring 920 896 209

Sonderhinweis:	mit Spannfedern
Ausrichtbarkeit:	schwenkbar
Schwenkbar:	2 x 30°
Farbe/Finish:	weiss, strukturiert
RAL-Farbe:	9003
Treiber:	inkl. Treiber
Lichtsteuerung:	Phasenabschnitt
Dimmbereich:	>1%
Dimmtechnik:	AM
Flickering:	Flicker-free
Pst:	< 1
SVM:	< 0.4
Lichtstrom:	590 lm
Systemleistung:	5 W
Lichtausbeute:	118 lm/W
Farbtemperatur:	2700 K warmweiss
CRI:	90
Farbkonsistenz SDCM:	3
Abstrahlwinkel:	20° °
Anzahl Lichtquellen:	1
Anteil Direktlicht:	100 %
Energieeffizienzklasse:	D
Lebensdauer LED:	50000h L80 B10
Schutzklasse:	2
IP-Schutzklasse:	IP20
Material:	Aluminium
Spannung PRI:	220-240 V
Frequenz PRI:	0/50/60 Hz
DC-tauglich (0 Hz):	Ja
DC Spannungsbereich PRI:	176-280 V dc
Bestromung SEC:	120 mA
Vorwärtsspannung (min):	30 V
Vorwärtsspannung (max):	36 V
Einschaltstromspitze:	5A/300us
Durchmesser:	82 mm
Bohrloch-Ø (max):	68 mm
Höhe:	44 mm
Einbautiefe 1:	42 mm
Einbautiefe 2:	57 mm
Anzahl pro B13-Sicherung:	46
Anzahl pro B16-Sicherung:	56
Anzahl pro C13-Sicherung:	96
Anzahl pro C16-Sicherung:	118
Seite (aktueller Katalog):	120