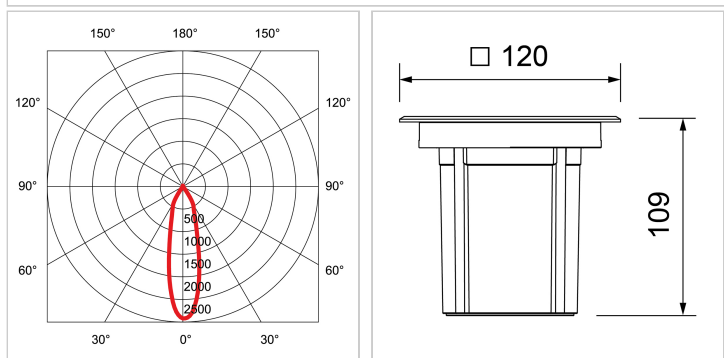


Bodeneinbauleuchte L11 Square, 2700 K



230V			CE	LED A ↑ G ↓ D	R.C	IP65 IP68
incl.						IK10

- robust, zuverlässig, schnell montiert
- 30° kardanis schwenkbar
- einfache und sichere Serienverkabelung dank integriertem Kabelverbinder
- Silikondichtungen
- Leuchte aus Aluminium/Edelstahl
- Lochausschnitt bei Verwendung ohne Einbaugeschäse: 100 mm (Leuchte nicht fixierbar)

Ausrichtbarkeit:	kardanis schwenkbar
Schwenkbar:	30°
Treiber:	inkl. Treiber
Lichtsteuerung:	Phasenabschnitt
Dimmbereich:	>1%
Pst:	< 1
SVM:	< 0.4
Lichtstrom:	430 lm
Systemleistung:	6.2 W
Farbtemperatur:	2700 K warmweiss
CRI:	90
Abstrahlwinkel:	24° °
Anzahl Lichtquellen:	1
Anteil Direktlicht:	100 %
Energieeffizienzklasse:	D
Lebensdauer LED:	50000h L80
Schutzklasse:	1
IP-Schutzklasse:	IP65/IP68
IK-Schutzklasse:	IK10
Material:	Aluminium/Edelstahl
Spannung PRI:	220-240 V
Frequenz PRI:	50/60 Hz
Bestromung SEC:	150 mA
Spannung SEC:	33 V dc
Einschaltstromspitze:	5A/100us
Länge:	120 mm
Breite:	120 mm
Anschlusskabel PRI, Typ:	H05RN-F
Anschlusskabel PRI, Länge:	1000 mm
Anschlusskabel PRI, Querschnitt:	3 x 1.0 mm ²
Durchgangsverdrahtung:	3 x 1.0 mm ²
Anzahl pro B13-Sicherung:	182
Anzahl pro B16-Sicherung:	224
Anzahl pro C13-Sicherung:	216
Anzahl pro C16-Sicherung:	266
Seite (aktueller Katalog):	339